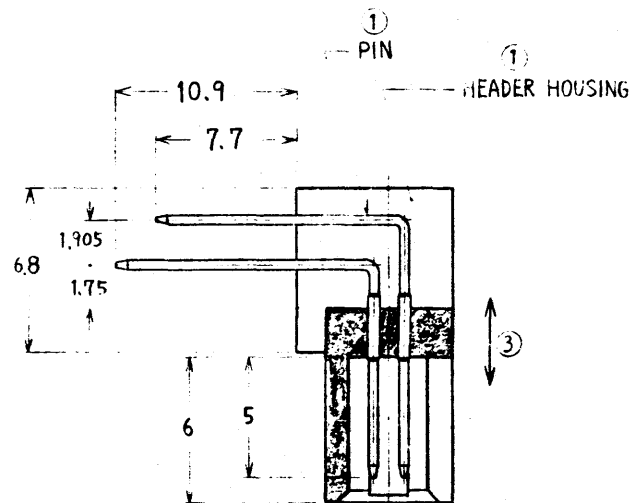
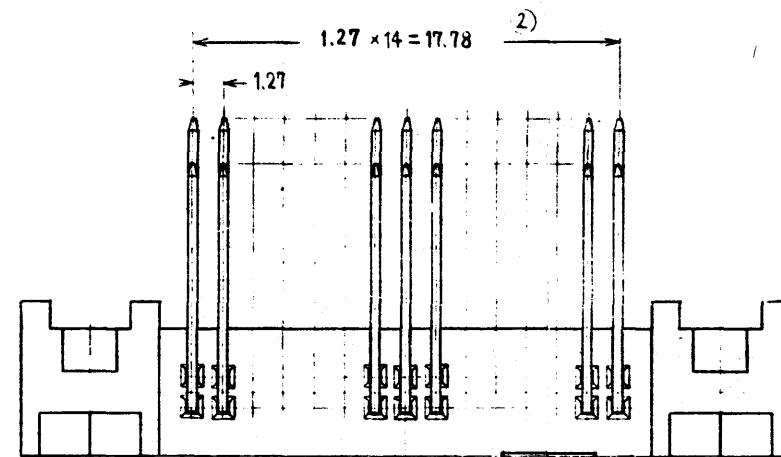


PRODUCT NO

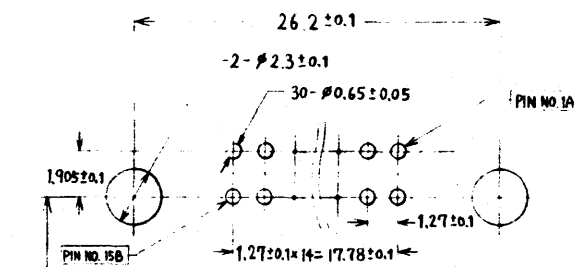
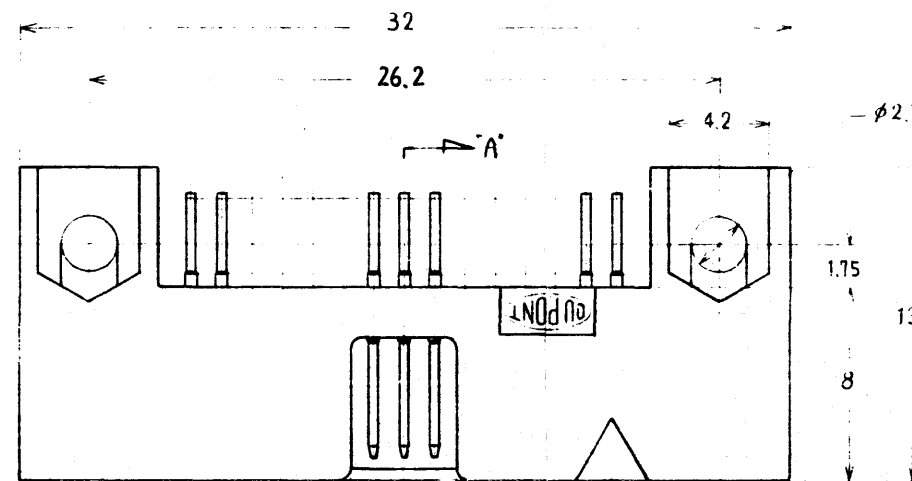
71332 -001

REVISIONS

REV	DESCRIPTION	BY	DATE
A	RELEASED	N.H	10/22/86
B	REVISED	N.H	3/4/87
C	REVISED	N.H	4/6/87
D	REVISED	N.H	12/24/87

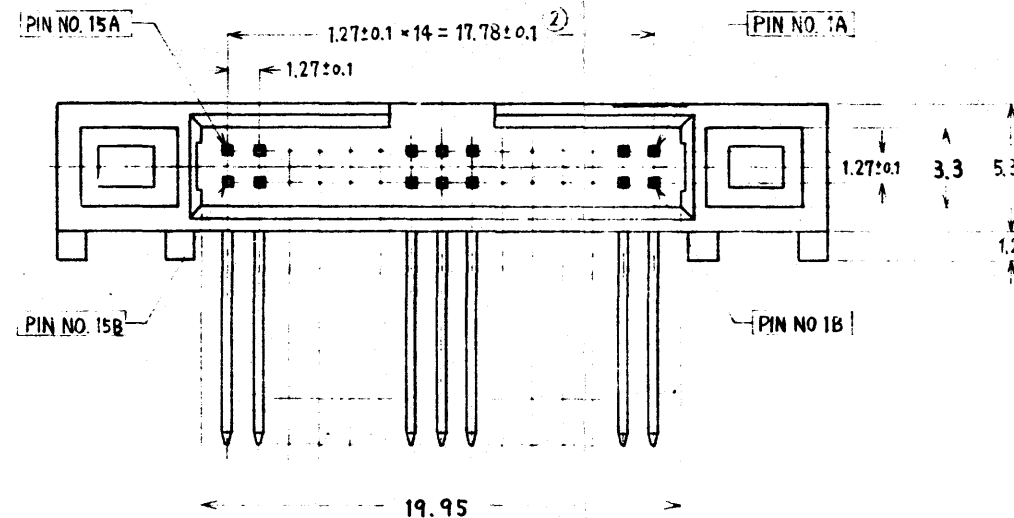


SECT. A-A



17.5 MAX.
(FROM A EDGE OF PCB.)

RECOMMENDED MOUNTING DIMENSION (TOP VIEW)



NOTES

- ① MATERIAL AND FINISH
PIN
MATERIAL - PHOS. BRO.
FINISH - ALL OVER Ni UNDERPLATING 0.5 μm THK. MIN.
CONTACT AREA: Au PLATING 0.1 μm THK. MIN. OVER Pd-Ni PLATING.
SOLDER TAIL: SnPb (9/1) PLATING 3.8 μm THK. MIN.
HEADER HOUSING
MATERIAL - 66 NYLON GLASS 25% FILLED, UL 94 V-0, COLOR: BLACK
- ② TO BE NONCUMULATIVE TOLERANCE.
- ③ PIN RETENTION FORCE AGAINST THIS DIRECTION 0.5 kg/PIN MIN.

注

- ① 材質および仕上
ピン
材質 - リン青鋼
仕上 - 全周下地 Niメッキ 厚さ 0.5 μm 以上
接触部: Pd-Niメッキ上 Auメッキ厚さ 0.1 μm 以上
半田付部: 半田メッキ (9/1) 厚さ 3.8 μm 以上
ヘッダーハウジング
材質 - ナイロン 6 ガラス 25% 入り, UL 94 V-0, 色: 黒色
- ② 公差は累積しない。
- ③ この方向に対するピンの保持力 0.5 kg/ピン以上。

CUSTOMER COPY

CODE IDENT 22526

DATE 10/22/86

CHK H. Lee

ENGR [Signature]

APPD [Signature]

DU PONT CONNECTOR SYSTEMS



TITLE M-STYLE MEMORY CASSETTE R/A HEADER ASS'Y

SCALE 5-1 SIZE C DWG NO 71332

SHEET 1/1

SHEET INDEX	ISSUE SH NO	1											TOLERANCE UNLESS OTHERWISE NOTED		MATL	DR	DATE
													MM/INCH ± 0.3	SEE NOTE ①	[Signature]	10/22/86	
LEVELS			DO NOT SCALE DRAWING			THIRD ANGLE PROJECTION			LINEAR			0.00 ± 0.25 / 0.00 ± 0.1		SEE NOTE ①		CHK H. Lee	
TABULATION SHEETS REQUIRED			YES NO			MM INCH			ANGLES			0.0000 ± 0.051 / 0.0000 ± 0.0020		SEE NOTE ①		ENGR [Signature]	
												± 2° 0'		注 ① 参照		10/22/86	
														注 ① 参照		11/13/86	